

WR

Series Right-ANGLE Gearbox
系列转角减速机

FEATURES

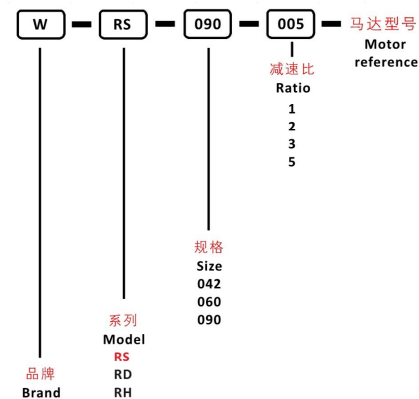
产品特点

- » WR系列采用蜗线伞型齿轮设计。
 - » 背隙可根据客户要求调整。
 - » 低噪音等特性。
 - » 精巧的外壳设计可搭配任何方向定位。
 - » 安装容易，能配合多种马达或加装减速机。
 - » 多样式输出（空心输出、实心输出、双向输出）。
 - » 全密封结构、免维护。
- » WR series adopts worm bevel gear design.
 - » The backlash can be adjusted according to customer's requirement.
 - » Low noise
 - » The delicate shell design can be matched with any direction.
 - » Easy installation, can match with variety kinds of motor or gearbox.
 - » Multiple output(hollow output,solid output or dial output).
 - » Fully sealed structure, maintance-free



INDICATION FOR MODEL SELECTION

- 机种型号表示



GENERAL NOTICES

- 订货须知

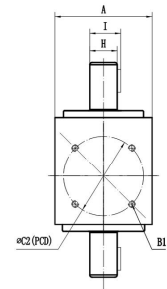
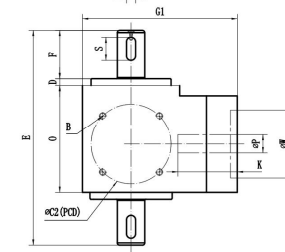
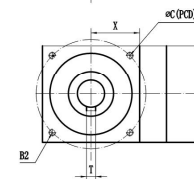
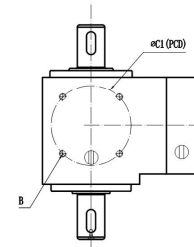
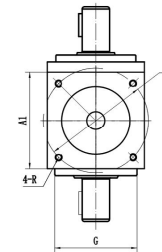
- 机种、型号、扭矩
- 减速比或出力轴转速
- 工况及连接方式
- 数量及安装的机械名称
- 入力方式和入力转速
- 马达厂牌型号或法兰及马达轴尺寸
- Type, model and torque
- Ratio or output speed
- Working conditions and connection methods
- Quantity and installed machine name
- Input mode and input speed
- Motor brand model or flange and motor shaft size

PERFORMANCE DATA OF SPEED REDUCER

● 减速机性能资料 / Performance

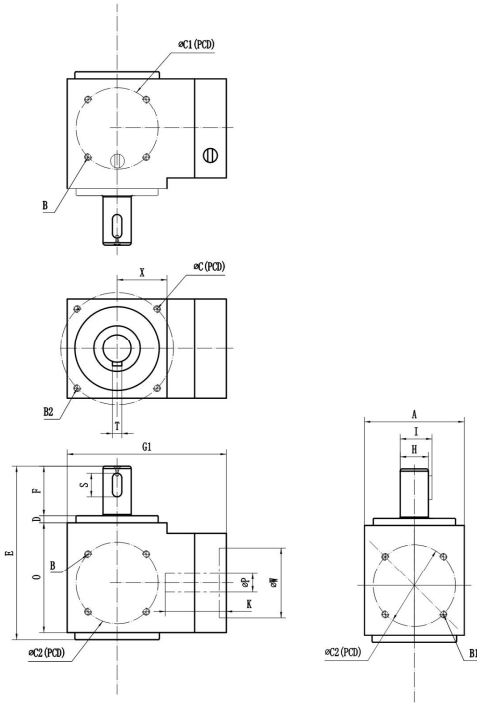
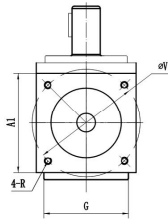
减速机型号/Model	WRS/WRH/WRD042			WRS/WRH/WRD060			WRS/WRH/WRD090					
外形尺寸/Frame size	□42			□60			□90					
减速比/Reduction ratio	2	3	1	2	3	5	1	2	3	5		
额定输出扭矩/Rated output torque	12	10	20	18	15	12	52	45	36	26		
最大输出扭矩/Maximum output torque	2倍额定输出扭矩 / 2 times rated output torque											
额定输入转速/Rated input speed	1500rpm			1000rpm								
最大输入转速/Maximum input speed												
背隙 / Backlash				背隙可调 / Adjustable backlash								
容许径向负载 / Allowable radial load	300N			500N			1200N					
容许轴向负载 / Allowable axial load	150N			200N			500N					
输入轴径 / Input shaft size	≤11 / ≤12 (mm)			14 / ≤16 (mm)			≤19 / ≤24 (mm)					
转动惯量 / Rotational Inertia	0.02kg · [cm] ²			0.06kg · [cm] ²			0.4kg · [cm] ²					
扭转刚性 / Torsional rigidity	1.2Nm/arc min			1.5Nm/arc min			5Nm/arc min					
额定寿命 / Rated lifespan	10000h (额定负载及额定输入转速条件下 / Condition under rated load and rated input speed)											
效率 / Efficiency	95%											
工作温度 / Working Temperature	- 10°C ~ 80°C											
旋转方向 / Rotation direction	与输入轴相反 / Opposite with the input shaft											
防护等级 / Protection Level	IP65											
润滑方式 / Lubricating method	脂润滑 / Grease Lubrication											
安装方向 / Installation direction	任意方向 / In any direction											
噪音 / Noise Level	≤65dB(A)			≤68dB(A)			≤69dB(A)					
重量 / Weight	0.7Kg			1.3Kg			4.1Kg					

WRD



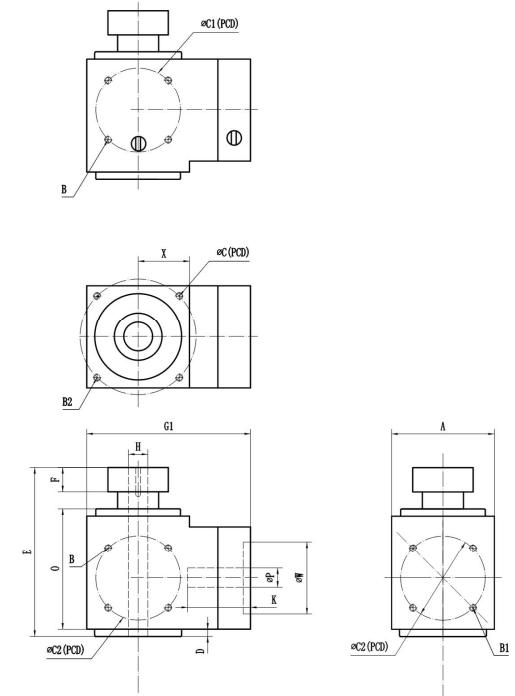
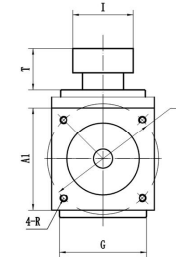
尺寸 / Size	WRD04202/03	WRD06001/02/03/05	WRD09001/02/03/05
A	42.5	60	90
A1	42.5	60	90
B	4-M3深/Depth4	4-M4深/Depth5	4-M5深/Depth8
B1	4-M3深/Depth4	4-M4深/Depth5	4-M5深/Depth8
B2	4-M3深/Depth6	4-M5深/Depth10	4-M6深/Depth12
C	48	70	100
C1	42	46	70
C2	35	36	60
D	3	3	3
E	94	125	170
F	21	27	35
G	36	52	80
G1	68	98	129
H	12	14	19
I	13.5	16	21.8
K	26	34	41
O	47	64	93.5
S	10	16	25
T	4	5	6
X	21.25	30	45

WRS



尺寸/Size	WRS04202/03	WRS06001/02/03/05	WRS09001/02/03/05
A	42.5	60	90
A1	42.5	60	90
B	4-M3深/Depth4	4-M4深/Depth5	4-M5深/Depth8
B1	4-M3深/Depth4	4-M4深/Depth5	4-M5深/Depth8
B2	4-M3深/Depth6	4-M5深/Depth10	4-M6深/Depth12
C	48	70	100
C1	42	46	70
C2	35	36	60
D	3	3	3
E	74	97	136.5
F	21	27	35
G	36	52	80
G1	68	98	129
H	12	14	19
I	13.5	16	21.8
K	26	34	41
O	47	64	93.5
S	10	16	25
T	4	5	6
X	21.25	30	45

WRH



尺寸/Size	WRH04202/03	WRH06001/02/03/05	WRH09001/02/03/05
A	42.5	60	90
A1	42.5	60	90
B	4-M3深/Depth4	4-M4深/Depth5	4-M5深/Depth8
B1	4-M3深/Depth4	4-M4深/Depth5	4-M5深/Depth8
B2	4-M3深/Depth6	4-M5深/Depth10	4-M6深/Depth12
C	48	70	100
C1	42	46	70
C2	35	36	60
D	3	3	3
E	65.5	88	125
F	8	10	16
G	36	52	80
G1	68	98	129
H	8	14	20
I	25	34	54
K	26	34	50
O	47	64	93.5
T	12.5	18	25
X	21.25	30	45